



Ленточная пила по дереву

Ағашқа арналған таспалы ара

RU Руководство по эксплуатации 4-17

KZ Пайдалану және қызмет көрсету бойынша нұсқаулық 18-31

WBS 90

Сервисное обслуживание

Для получения информации по вопросам технического обслуживания изделия обращайтесь в специализированные сервисные центры. Полный список авторизованных сервисных центров, предоставляющих услуги по ремонту и обслуживанию, доступен на официальном сайте:

- alteco.hk/info/service.html

Сервистік қызмет көрсету

Өнімге техникалық қызмет көрсету мәселелері бойынша ақпарат алу үшін мамандандырылған сервистік орталықтарға хабарласыңыз. Жөндеу және қызмет көрсету қызметтерін ұсынатын уәкілетті қызмет көрсету орталықтарының толық тізімі Ресми сайтта қол жетімді:

- alteco.hk/info/service.html



Россия



Қазақстан

Xizmat ko'rsatish

Mahsulotga texnik xizmat ko'rsatish bo'yicha ma'lumot olish uchun ixtisoslashgan xizmat ko'rsatish markazlariga murojaat qiling. Ta'mirlash va texnik xizmat ko'rsatadigan vakolatli xizmat ko'rsatish markazlarining to'liq ro'yxati rasmiy veb-saytda mavjud:

- alteco.hk/info/service.html

Тейлөө кызматы

Продукцияны тейлөө боюнча маалымат алуу үчүн атайын тейлөө борборлоруна кайрылыңыз. Оңдоо жана тейлөө кызматтарын көрсөткөн ыйгарым укуктуу тейлөө борборлорунун толук тизмеси расмий сайтта жеткиликтүү:

- alteco.hk/info/service.html



O'zbekiston



Кыргызстан

Технические характеристики

Характеристики	WBS 90
Двигатель, В	300
Ширина заготовки (макс.), мм	228
Высота резки (макс.), мм	90
Скорость ленты, м/мин	635 / 750
Размер ленты, мм	1575 (Длина) 3-10 (Ширина)
Размер стола, мм	300x300

Указания по технике безопасности



ВНИМАНИЕ! При использовании электрических инструментов необходимо всегда соблюдать основные меры предосторожности, включая следующие, чтобы снизить риск возгорания, поражения электрическим током и получения травм. Прочтите все эти инструкции перед началом эксплуатации данного изделия и сохраните их

Общие

- **Ознакомьтесь с инструкцией.**

Для вашей собственной безопасности полностью ознакомьтесь с инструкцией перед началом работы на токарном станке.

- **Ознакомьтесь с предупреждающими надписями.**

Ознакомьтесь с предупреждающими надписями, размещенными на станке. Несоблюдение всех этих правил может привести к серьезным травмам.

- **Содержите рабочую зону в чистоте.**

Плохой доступ к станку может привести к травмам.

- **Учитывайте окружающую среду рабочей зоны.**

Не подвергайте станок воздействию дождя. Не используйте станок в сырых или влажных местах. Следите за тем, чтобы рабочая зона была хорошо освещена. Не используйте станок там, где есть риск возникновения пожара или взрыва.

- **Не подпускайте детей.**

Не подпускайте детей и посторонних лиц к станку.

- **Не прилагайте чрезмерных усилий на инструмент.**

Он выполнит работу лучше и безопаснее при той скорости, для которой он предназначен.

- **Одевайтесь правильно.**

Не носите свободную одежду или украшения, они могут застрять в подвижных частях станка. При работе на открытом воздухе рекомендуется использовать перчатки и нескользящую обувь. Носите защитное приспособление для того, чтобы собрать длинные волосы.

- **Используйте защитные очки и средства защиты органов слуха.**

Если при работе по резке образется пыль, также используйте респиратор.

- **Тщательно ухаживайте за инструментами.**

Держите режущие инструменты острыми и чистыми для лучшей и безопасной работы. Следуйте инструкциям по смазке и замене принадлежностей и аксессуаров. Периодически осматривайте шнур питания и в случае повреждения сдайте станок в ремонт в авторизованный сервисный центр.

- **Избегайте непреднамеренного включения.**

Не переносите включенный в розетку станок. При включении в розетку убедитесь, что кнопка запуска станка выключена.

- **Будьте бдительны.**

Следите за своими действиями. Руководствуйтесь здравым смыслом. Не работайте с инструментом, если вы устали.

- **Проверяйте поврежденные детали.**

Перед использованием инструмента следует тщательно проверить станок на предмет повреждения, чтобы убедиться, что он будет работать правильно и выполнять предназначенную функцию. Проверьте свободный ход движущихся частей, поломку деталей, крепление и любые другие условия, которые могут подлежать надлежащему ремонту или замене в авторизованном сервисном центре, если иное не указано в данной инструкции. Не используйте инструмент, если кнопка запуска станка не включает и не выключает его.

- **Предупреждение.**

Использование любых принадлежностей или аксессуаров, кроме рекомендованных в данном руководстве по эксплуатации или каталоге, может представлять опасность получения травм.

- **Поручите ремонт вашего инструмента квалифицированному специалисту.**

Данный станок соответствует требованиям безопасности, Ремонт должен выполняться только квалифицированными специалистами с использованием оригинальных запасных частей, в противном случае это может привести к значительной опасности для здоровья пользователя.

Дополнительные правила безопасности для инструмента

Следуйте этим инструкциям

- Не используйте инструмент в присутствии легковоспламеняющихся жидкостей или газов.
- Всегда используйте респиратор.
- Перед работой тщательно проверьте ленту на наличие трещин или повреждений. Немедленно замените треснувший или поврежденный ленту.
- Используйте только пыльные полотна, рекомендованные производителем и соответствующие нормам вашей страны.
- Выберите правильное пыльное полотно для разрезаемого материала.
- Для снижения уровня шума всегда следите за тем, чтобы пыльное полотно было острым и чистым.
- Не режьте металлы, такие как гвозди и шурупы. Перед работой проверьте и удалите все гвозди, шурупы и другие посторонние предметы с заготовки.
- Перед включением на рабочем столе не должно быть ни каких предметов.
- Держите руки подальше от линии пыльного полотна.
- Прежде чем использовать инструмент на реальной заготовке, дайте ему поработать некоторое время. Следите за вибрацией или биением, которые могут указывать на плохую установку или плохо сбалансированное полотно.
- При распиловке древесины подключите ленточнопильный станок к пылеудаляющему устройству.
- Не работайте на станке, если открыта дверца или защитный кожух.
- Следите за тем, чтобы выбор пыльной ленты и скорости зависел от материала, который необходимо распилить.
- Не очищайте пыльную ленту во время ее движения.

Требования к электрооборудованию

Характеристики источника питания и двигателя



ВНИМАНИЕ! Чтобы избежать опасности поражения электрическим током, пожара или повреждения инструмента, используйте надлежащую защиту электрической цепи. Для подключения инструментов используйте отдельную электрическую цепь. Во избежание поражения электрическим током или возгорания, если шнур питания изношен, обрезан или поврежден каким-либо образом, немедленно замените его

Инструкции по заземлению



ВНИМАНИЕ! Этот инструмент должен быть заземлен во время использования для защиты оператора от поражения током

В случае неисправности или поломки заземление обеспечивает путь наименьшего сопротивления для и снижает риск поражения током. Данный инструмент оснащен электрическим шнуром с заземляющим проводом и заземляющей вилкой. Вилка **ДОЛЖНА** быть вставлена в соответствующую розетку, которая установлена и заземлена надлежащим образом в соответствии со ВСЕМИ местными нормами и правилами.

Не модифицируйте прилагаемую вилку. Если она не подходит к розетке, поручите установку соответствующей розетки квалифицированному электрику.

Неправильное подсоединение заземляющего провода оборудования может привести к риску поражения электрическим током. Провод с зеленой изоляцией (с желтыми полосами или без них) является проводом заземления оборудования. Если необходим ремонт или замена электрического шнура или вилки, **НЕ** подключайте заземляющий провод оборудования к клемме под напряжением.

Проконсультируйтесь с квалифицированным электриком или специалистом по обслуживанию, если вы не совсем понимаете инструкции по заземлению или не уверены, что инструмент правильно заземлен. См. рисунок:

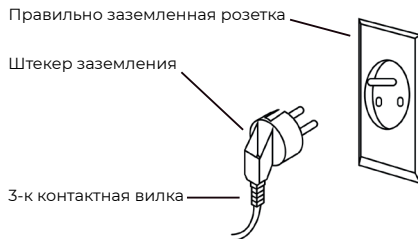


Рис. 1



ВНИМАНИЕ! Неправильное подключение заземляющего провода оборудования может привести к риску поражения электрическим током. Оборудование должно быть заземлено во время использования для защиты оператора от поражения током

- Проконсультируйтесь с квалифицированным электриком, если вам непонятны инструкции по заземлению или если вы сомневаетесь в том, что инструмент заземлен должным образом.
- Данный инструмент оснащен сертифицированным шнуром и трех-контактной вилкой с заземлением для защиты от поражения электрическим током.
- Заземляющую вилку следует подключать непосредственно к правильно установленной и заземленной трех-штырьковой розетке заземляющего типа, как показано на рисунке.
- В случае неисправности или поломки заземление обеспечивает путь наименьшего сопротивления для поражения электрическим током.



ВНИМАНИЕ! Станок предназначен только для использования в помещении. Не подвергайте его воздействию дождя и не используйте во влажных помещениях

Содержимое упаковки

Распаковка и проверка содержимого

Внимательно распакуйте ленточную пилу и все ее детали и сравните с приведенной ниже иллюстрацией.

Предупреждение:

- Во избежание травм при неожиданном запуске не подключайте шнур питания к розетке источника питания во время распаковки и сборки. Во время сборки или регулировки ленточной пилы шнур должен оставаться не подключенным к розетке.
- Если какая-либо деталь отсутствует или повреждена, не включайте ленточно-пильный станок в сеть до тех пор, пока отсутствующая или поврежденная деталь не будет заменена и сборка не будет завершена.

Список запасных частей

Распакуйте коробку; проверьте машину на наличие деталей, перечисленных ниже:

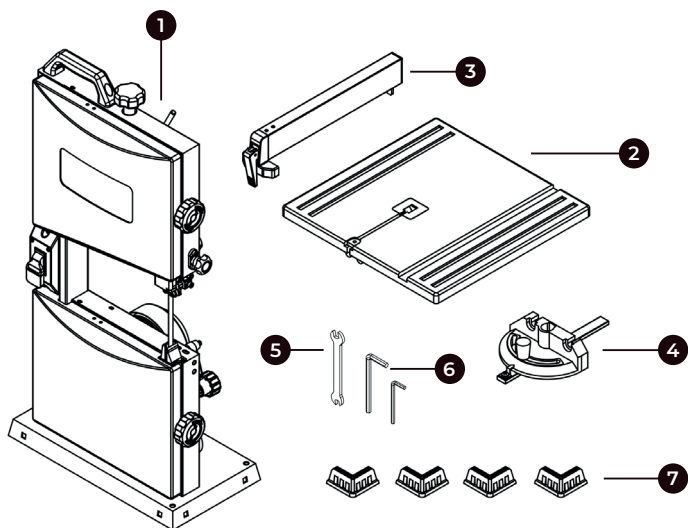


Рис. 2

- | | |
|----------------------------|----------------------------------|
| 1. Ленточно-пильный станок | 5. Гаечный ключ с открытым зевом |
| 2. Ограждение | 6. Шестигранный ключ 4 мм, 6 мм |
| 3. Стол в сборе | 7. Подножка |
| 4. Угловой упор | |

Установка

Прикрепите четыре ножки к основанию ленточно-пильного станка

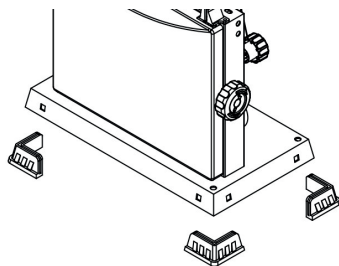


Рис. 3

Сборка монтажного стола

- Снимите D-образную гайку, шайбы и барашковый винт на пильном столе.

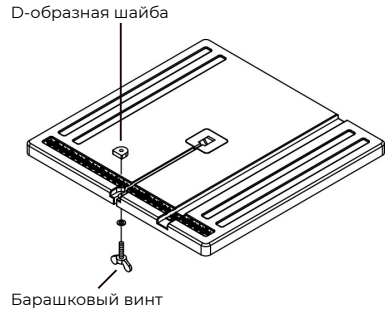


Рис. 4

- Продвиньте пильный стол мимо пильного диска и через паз к раме, отводя ручку регулировки угла от рамы пилы. Совместите зубцы на кронштейне пильного стола с зубцами на ручке регулировки угла. Отпустите ручку. Вставьте штифты на раме в пазы кронштейна пильного стола.

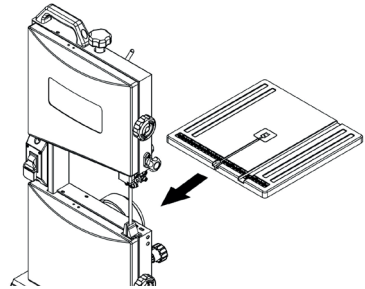


Рис. 5

- Соберите плоскую шайбу и рукоятку блокировки стола. Притяните пильный стол к пильной раме, повернув рычаг блокировки стола по часовой стрелке.

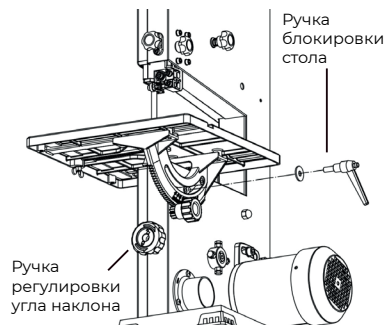


Рис. 6

- Закрепите ленточную пилу на верстаке с помощью четырех винтов (не входят в комплект поставки).

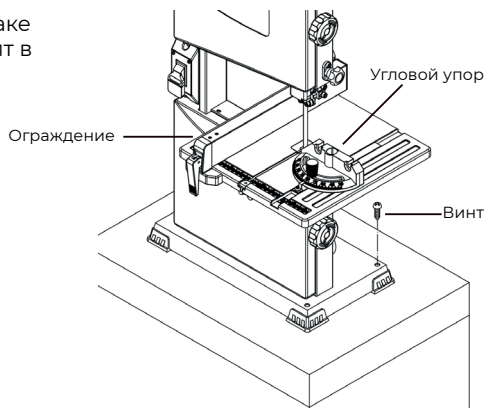


Рис. 7

Настройка



ВНИМАНИЕ! Перед выполнением любых регулировок всегда убедитесь, что инструмент выключен и отсоединен от сети

Наклонный стол

- Слегка ослабьте ручку фиксации стола.
- Поверните ручку регулировки угла, наклоняя пильный стол до достижения нужного угла.
- С помощью индикатора шкалы проверьте угловые отметки.
- Затяните ручку блокировки стола, чтобы надежно зафиксировать пильный стол.

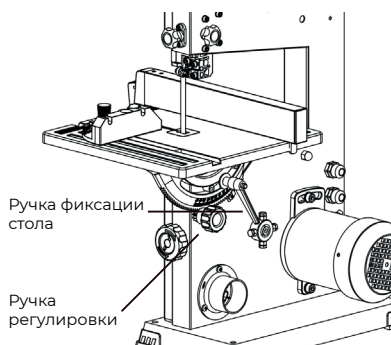


Рис. 8

Выравнивание пильного полотна

Если пильное полотно не проходит по центру, необходимо провести центрирование, отрегулировав наклон верхнего колеса ленточной пилы.

Откройте верхнюю и нижнюю крышки. Вручную поверните верхнее колесо, стараясь не касаться пильного полотна.

Поворачивайте ручку регулировки центрирования по часовой стрелке или против часовой стрелки до тех пор, пока пильное полотно не будет следовать по центру резиновой шины.

После регулировки затяните ручку фиксации слежения и закройте крышку.

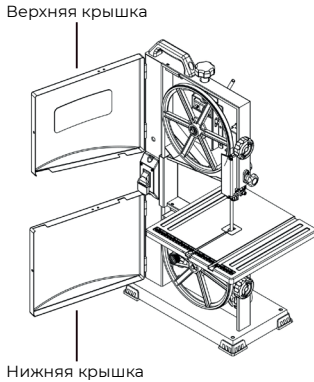


Рис. 9

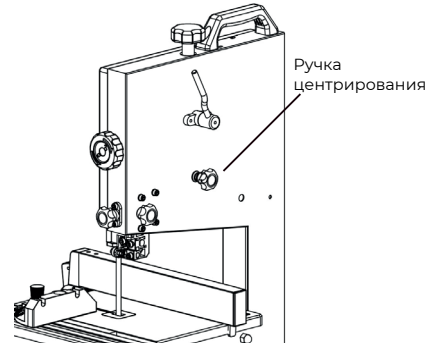


Рис. 10

Регулировка натяжения пильного полотна



ВНИМАНИЕ! Слишком сильное натяжение может привести к поломке пильного полотна. Слишком слабое натяжение может привести к проскальзыванию приводного колеса ленточной пилы и остановке пильного полотна

- Полностью поднимите верхнюю направляющую полотна. Поверните ручку для регулировки натяжения.
- Проверьте натяжение, надавив пальцем на бок полотна посередине между столом и верхней направляющей (лента должна прогибаться не более чем на 2 мм).
- Поворачивая ручку настройки по часовой стрелке, увеличьте натяжение полотна
- Поворачивая ручку настройки против часовой стрелки, уменьшите натяжение полотна.

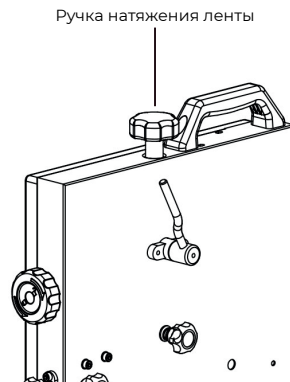


Рис. 11

Регулировка направляющей

Высота направляющей должна быть отрегулирована: перед каждой резкой/ операцией, в соответствии с высотой заготовки (верхняя направляющая должна быть установлена примерно на 3 мм выше заготовки).

- Установите верхнюю направляющую с помощью регулировочной ручки на нужную высоту, ослабив стопорную ручку. После регулировки не забудьте затянуть стопорную ручку.
- Ослабьте болт (A) и отрегулируйте положение направляющего подшипника так, чтобы направляющий подшипник находился на расстоянии 1 или 2 мм от зубьев лезвия. Снова затяните болт (A).
- Ослабьте винт (B) и отрегулируйте положение направляющего подшипника так, чтобы он находился на расстоянии 0.5 мм от задней части лезвия. Снова затяните ручку (B).
- Ослабьте винт с внутренним шестигранником (C) и отрегулируйте направляющий подшипник в положение на расстоянии 0.2 мм от лезвия. Затяните винт с внутренним шестигранником (C).

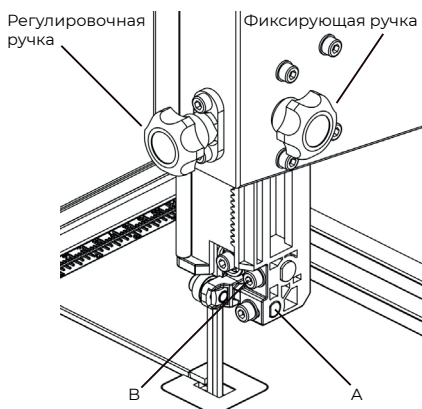


Рис. 12

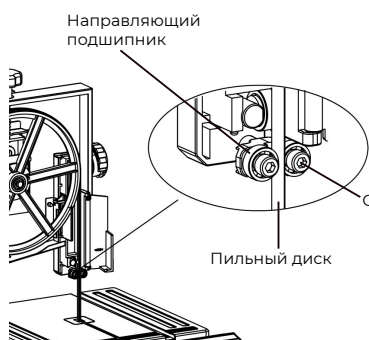


Рис. 13

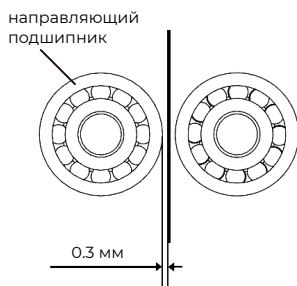


Рис. 14

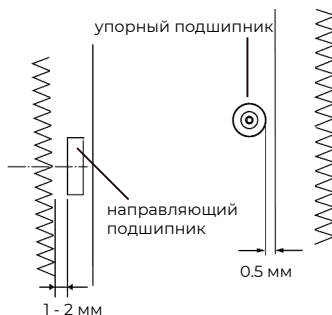


Рис. 15

Выравнивание нижней направляющей

Нижнюю направляющую полотна необходимо регулировать после каждой замены полотна ленточной пилы.

- Через отверстия (B) и (E) с помощью шестигранного ключа ослабьте торцевые болты, отрегулируйте направляющий блок (D) и упорный подшипник (C) так же, как регулируется верхняя направляющая ножа.
- Ослабьте винт (A) и установите направляющий подшипник на расстоянии 0,2 мм от лезвия. Снова затяните винт (A).

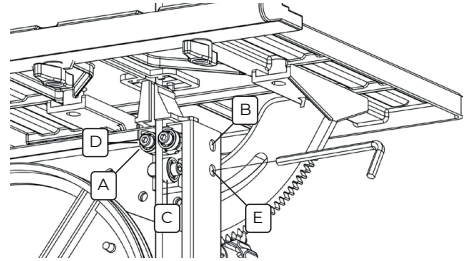


Рис. 16

Замена полотна ленточно-пильного станка



ВНИМАНИЕ! Обязательно надевайте перчатки при работе с пильным полотном в таких ситуациях, как извлечение из упаковки, монтаж или замена пильного полотна

- Снимите D-образную гайку, шайбы и барашковый винт на пильном столе.
- Откройте верхнюю крышку и нижнюю крышку.
- Установите верхнюю направляющую в самое нижнее положение.
- Откройте крышку верхней направляющей в сборе.
- Ослабьте быстросъемную рукоятку.
- Снимите ленточную пилу со станка.
- Установите новое ленточное полотно на резиновые шины колес ленточно-пильного станка.
- Снова затяните быстросъемную рукоятку.
- Затяните D-гайку, шайбы и барашковый винт.
- Закройте верхнюю и нижнюю крышки. Закройте крышку верхней направляющей в сборе.
- Выровняйте пильное полотно.
- Отрегулируйте натяжение полотна.
- Отрегулируйте верхнюю направляющую пильного полотна и нижнюю направляющую пильного полотна.

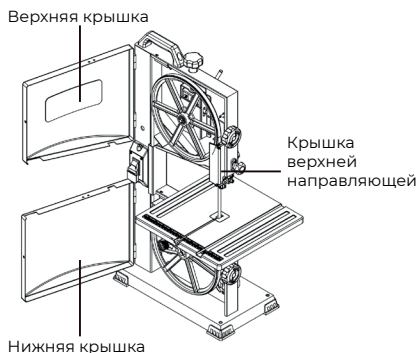


Рис. 17

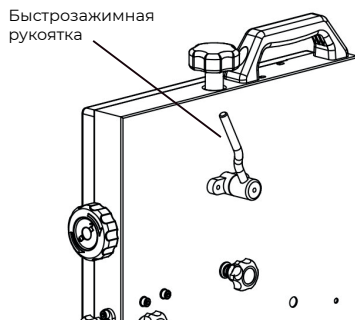


Рис. 18

Эксплуатация



ВНИМАНИЕ! Для снижения риска получения травм при работе с пилой необходимо соблюдать следующие рекомендации по технике безопасности

- Не прикасайтесь к пильному полотну во время резки.
- Во время работы пилы надевайте защитные очки, но не надевайте перчатки.
- За один раз разрежьте только одну заготовку.
- Не держите заготовку на весу при пилении.
- Не пытайтесь замедлить ход ленточной пилы или остановить ее, прижимая заготовку к пильному полотну сбоку.
- При распиловке длинных заготовок используйте опору для заготовки, иначе она упадет со стола при завершении распила.
- Перед началом работы проверьте исправность пильного полотна, верхнего и нижнего защитных кожухов.
- Немедленно замените поврежденные детали.
- Примите правильное рабочее положение (зубья пильного полотна должны быть направлены в сторону оператора).

Использование углового упора

- Угловой упор вставляется в паз стола с переднего края стола.
- Для выполнения косых резов упор можно повернуть на 60° в обоих направлениях.
- Для установки угла скоса: ослабьте ручку фиксатора, повернув ее против часовой стрелки.

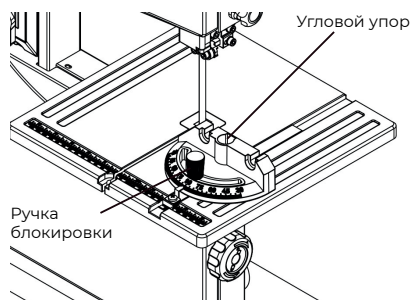


Рис. 19



ВНИМАНИЕ! При резке с помощью углового упора рукоятка блокировки должна быть крепко затянута.

Распиловка

- Установите верхнюю направляющую на 3 мм выше заготовки.
- Поместите заготовку на стол.
- Распилите заготовку за один проход.
- Выключите, если сразу после этого не требуется дальнейших действий.

Подсоединение к пылесборнику

Ленточная пила оснащена отверстием для сбора пыли. При распиловке древесины его следует соединить с пылесборником.

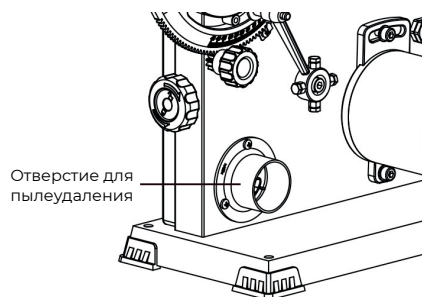


Рис. 20

Техническое обслуживание



ВНИМАНИЕ! Перед осмотром и обслуживанием всегда убедитесь, что инструмент выключен и отсоедините вилку от источника питания

Очистка

Время от времени вычищайте опилки и стружку. Тщательно очистите защитный кожух полотна и движущиеся части внутри ленточно-пильного станка.

Смазка

Чтобы поддерживать ленточно-пильный станок в идеальном рабочем состоянии и обеспечить максимальный срок службы, время от времени смазывайте маслом или смазкой вращающиеся детали.

Для снижения уровня шума всегда следите за тем, чтобы полотно было острым и чистым.

Хранение на складе

Ленточная пила должна храниться в сухом чистом и не подверженном коррозии месте.

Гарантийные условия

Предприятие-изготовитель гарантирует безотказную работу инструмента в течение 12 месяцев со дня продажи при условии соблюдения потребителем правил хранения и эксплуатации.

Если в течение гарантийного срока неисправность инструмента произошла по вине изготовителя - производится гарантийный ремонт заводом-изготовителем.

Гарантийный ремонт не производится и претензии не принимаются в случае:

- Отсутствия в гарантийном свидетельстве штампа торгующей организации и даты продажи
- Повреждения инструмента при транспортировке и эксплуатации
- Не соблюдения условий эксплуатации
- Превышения сроков и нарушения условий хранения

Техникалық сипаттамалар

Техникалық сипаттамалары	WBS 90
Қозғалтқыш, В	300
Дайындаманың ені (макс.), мм	228
Кесу биіктігі (макс.), мм	90
Таспа жылдамдығы, м/мин	635 / 750
Таспа өлшемі, мм	1575 (Ұзындығы) 3-10 (Ені)
Үстел өлшемі, мм	300x300

Қауіпсіздік техникасы бойынша нұсқаулар



НАЗАР АУДАРЫҢЫЗ! Электр құралдарын пайдалану кезінде өрт, электр тогының соғуы және жарақат алу қаупін азайту үшін әрқашан негізгі сақтық шараларын, соның ішінде төмендегілерді сақтау қажет. Осы өнімді пайдалануды бастамас бұрын осы нұсқаулардың барлығын оқып шығыңыз және оларды сақтаңыз

Жалпы

- Нұсқаулықпен танысыңыз.
- Ескерту белгілерімен танысыңыз.
- Жұмыс аймағын таза ұстаңыз.
- Жұмыс аймағының қоршаған ортасын қарастырыңыз.

Білдекті жаңбыр әсеріне ұшыратпаңыз. Білдекті дымқыл немесе ылғалды жерде пайдаланбаңыз. Жұмыс аймағының жақсы жарықтандырылғанына көз жеткізіңіз. Өрт немесе жарылыс қаупі бар жерде білдекті пайдаланбаңыз.

- Балаларды және бөгде адамдарды білдектен аулақ ұстаңыз.
- Құралға шамадан тыс күш салмаңыз.
- Дұрыс киініңіз.
- Қорғаныс көзілдірігі мен есту қорғанысын қолданыңыз.

- Құралдарға күтім жасаңыз.
- Байқаусызда қосудан аулақ болыңыз.

Розеткаға қосылған білдекті тасымалдамаңыз. Розеткаға қосылған кезде білдектің іске қосу түймесі өшірілгеніне көз жеткізіңіз.

- Сақ болыңыз.
- Зақымдалған бөліктерді тексеріңіз.

Құралды қолданар алдында оның дұрыс жұмыс істейтініне және оған жүктелген функцияны орындайтынына көз жеткізу үшін машинаның зақымдануын мұқият тексеріп алу керек. Егер осы нұсқаулықта өзгеше көрсетілмесе, уәкілетті қызмет көрсету орталығында қозғалатын бөліктердің еркін жүруін, бөлшектердің сынуын, бекітілуін және тиісті жөндеуге немесе ауыстыруға жататын кез келген басқа жағдайларды тексеріңіз. Егер білдекті іске қосу түймесі оны қоспаса немесе өшірмесе, құралды пайдаланбаңыз.

- **Ескерту.** Осы нұсқаулықта немесе тізімдемеде ұсынылғаннан басқа кез келген керек-жарақтарды немесе бөлшектерді пайдалану жарақат алу қаупін тудыруы мүмкін.
- Құралды жөндеуді білікті маманға тапсырыңыз.

Құралды пайдалану үшін қосымша қауіпсіздік ережелері:

- Өндіруші ұсынған және сіздің еліңіздің нормаларына сәйкес келетін аралау пышақтарын ғана қолданыңыз.
- Кесілетін материал үшін дұрыс аралау кенебін таңдаңыз.
- Шуды азайту үшін әрқашан аралау кенебінің өткір және таза екеніне көз жеткізіңіз.
- Шегелер мен бұрандалар сияқты металдарды кеспеңіз. Жұмыс алдында дайындамадағы барлық шегелерді, бұрандаларды және басқа бөгде заттарды тексеріп, алып тастаңыз.
- Қосар алдында жұмыс үстелінде ешқандай заттар болмауы керек.
- Қолыңызды аралау кенебінің сызығынан алшақ ұстаңыз.
- Құралды нақты дайындамада қолданбас бұрын, оны біраз уақыт жұмыс істеуге қалдырыңыз. Нашар орнатуды немесе нашар теңдестірілген кенепті көрсетуі мүмкін дірілді немесе соғуды қадағалаңыз.
- Ағашты аралау кезінде таспалы араны шаң кетіргіш құрылғыға қосыңыз.
- Егер есік немесе қорғаныс қаптамасы ашық болса, білдекпен жұмыс жасамаңыз.
- Аралау таспасы мен жылдамдығын таңдау аралау қажет материалға байланысты екеніне көз жеткізіңіз.
- Аралау таспасын қозғалыс кезінде тазаламаңыз.

Электр жабдықтарына қойылатын талаптар

Қуат көзі мен қозғалтқыштың сипаттамалары



НАЗАР АУДАРЫҢЫЗ! Электр тогының соғу, өрт немесе құралдың зақымдану қаупін болдырмау үшін электр тізбегін дұрыс қорғауды қолданыңыз. Құралдарды қосу үшін бөлек электр тізбегін пайдаланыңыз. Электр тогының соғуын немесе өртті болдырмау үшін, егер қуат сымы тозған, кесілген немесе зақымдалған болса, оны дереу ауыстырыңыз.

Жерге тұйықтау бойынша нұсқаулар



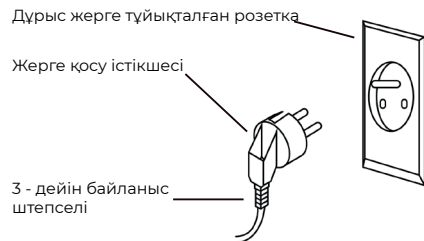
НАЗАР АУДАРЫҢЫЗ! Бұл құрал операторды электр тогының соғуынан қорғау үшін пайдалану кезінде жерге тұйықталуы керек.

Ақаулық немесе сыну жағдайында жерге тұйықтау электр тогының ең аз кедергісін қамтамасыз етеді және ток соғу қаупін азайтады. Бұл құрал жерге тұйықтау сымы және жерге тұйықтау ашасы бар электр сымымен жабдықталған. Аша барлық жергілікті ережелер мен нормаларға сәйкес тиісті түрде орнатылған және жерге тұйықталған тиісті розеткаға салынуы тиіс.

Қоса берілген ашаны өзгертпеңіз. Егер ол розеткаға сәйкес келмесе, тиісті розетканы орнатуды білікті электрикке тапсырыңыз.

Жабдықтың жерге тұйықтау сымын дұрыс қоспау электр тогының соғу қаупіне әкелуі мүмкін. Жасыл оқшауланған сым (сары жолақтары бар немесе онсыз) жабдықтың жерге тұйықтау сымы болып табылады. Электр сымын немесе ашаны жөндеу немесе ауыстыру қажет болса, жабдықтың жерге тұйықтау сымын кернеу астындағы клеммаға қоспаңыз.

Егер сіз жерге тұйықтау нұсқауларын толық түсінбесеңіз немесе құралдың дұрыс жерге тұйықталғанына сенімді болмасаңыз, білікті электрикпен немесе техникалық қызмет көрсету маманымен кеңесіңіз. Төменгі суретті қараңыз:



1 сур.



НАЗАР АУДАРЫҢЫЗ! Жабдықтың жерге тұйықтау сымын дұрыс қоспау электр тогының соғу қаупіне әкелуі мүмкін. Операторды электр тогының соғуынан қорғау үшін жабдық пайдалану кезінде жерге тұйықталуы керек

- Егер сіз жерге тұйықтау нұсқауларын түсінбейтін болсаңыз немесе құралдың дұрыс жерге тұйықталғанына күмәндансаңыз, білікті электрикпен кеңесіңіз.
- Бұл құрал электр тогының соғуынан қорғау үшін сертификатталған сыммен және жерге тұйықталған үш істікшелі ашамен жабдықталған.
- Жерге тұйықтау ашасын суретте көрсетілгендей дұрыс орнатылған және жерге тұйықталған үш істікшелі жерге тұйықтау розеткасына тікелей қосу керек.
- Ақаулық немесе сыну жағдайында жерге тұйықтау электр тогының соғуы үшін ең аз қарсылық жолын қамтамасыз етеді.



НАЗАР АУДАРЫҢЫЗ! Білдек тек үй жайда пайдалану үшін арналған. Жаңбыр әсеріне ұшырамаңыз немесе ылғалды жерлерде қолданбаңыз.

Қаптаманың ішіндегісі

Ішіндегі заттарды ашу және тексеру

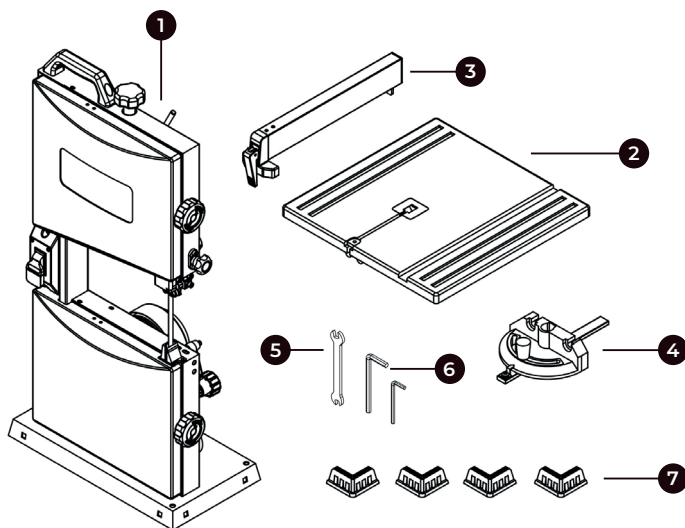
Таспалы араны және оның барлық бөліктерін мұқият ашып, төмендегі иллюстрациямен салыстырыңыз.

Ескерту:

- Кенет іске қосудан жарақат алмау үшін, қаптамадан ашу және құрастыру кезінде қуат сымын қуат көзінің розеткасына қоспаңыз. Таспалы араны құрастыру немесе реттеу кезінде бұл сым розеткаға қосылмаған күйде қалуы керек.
- Егер қандай да бір бөлік жоқ немесе зақымдалған болса, жетіспейтін немесе зақымдалған бөлік ауыстырылғанша және құрастыру аяқталғанша таспалы араны желіге қоспаңыз.

Қосалқы бөлшектер тізімі

Қорапты ашыңыз; машинада төменде көрсетілген бөлшектерді тексеріңіз:

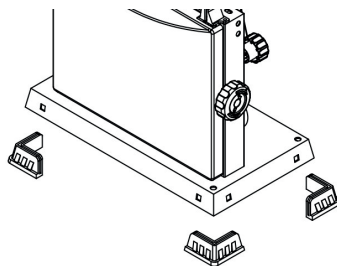


2 сур.

- | | |
|---------------------------|------------------------------------|
| 1. Таспалы аралау білдегі | 5. Ашық жұтқыншағы бар сомын кілті |
| 2. Қоршау | 6. Алтықрлы кілт 4 мм, 6 мм |
| 3. Үстел жинақта | 7. Табаны |
| 4. Бұрыштық тірегіш | |

Орнату

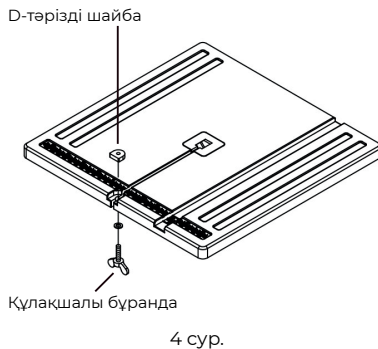
Төрт аяқты таспалы аралау білдегінің негізіне бекітіңіз.



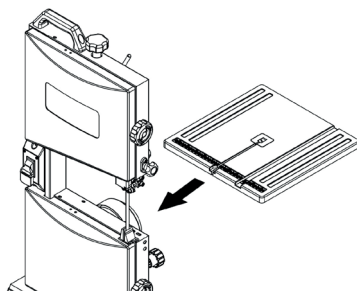
3 сур.

Орнату үстелін құрастыру

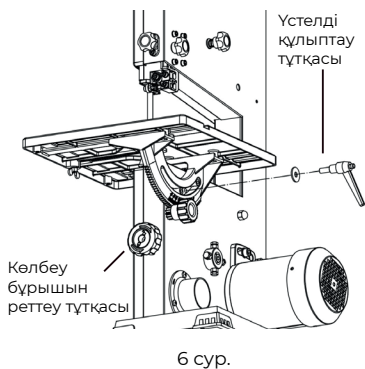
- Ара үстеліндегі D-тәрізді сомынды, шайбаларды және құлақшалы бұрандасын алыңыз.



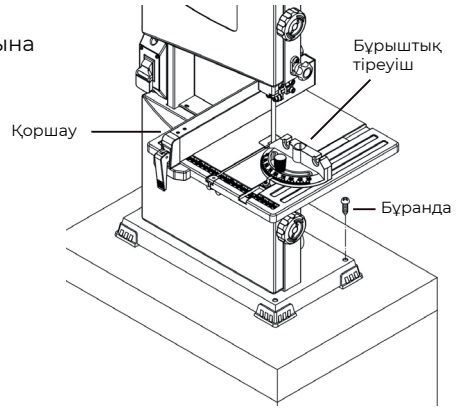
- Аралау үстелін аралау кенебінің жанынан және ойық арқылы жақтауға қарай сырғытыңыз, бұрышты реттеу тұтқасын ара жақтауынан алыстатыңыз, аралау үстелінің кронштейніндегі тістерді бұрышты реттеу тұтқасындағы тістермен туралаңыз. Тұтқаны босатыңыз. Жақтаудағы түйреуіштерді аралау үстелінің кронштейнінің ойықтарына салыңыз



- Тегіс шайбаны және үстелді құлыптау тұтқасын жинаңыз. Үстелді құлыптау тұтқасын сағат тілімен бұрап, аралау үстелін аралау жақтауына қарай тартыңыз.



- Таспалы араны жұмыс үстеліне төрт бұрандамен бекітіңіз (жеткізілім жинағына кірмейді).



7 сур.

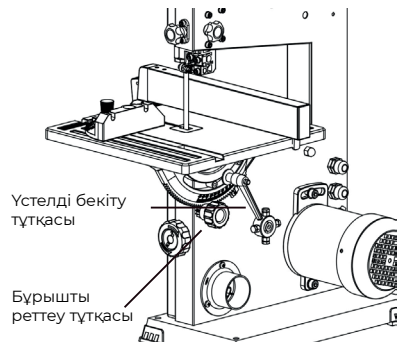
Орнату



НАЗАР АУДАРЫҢЫЗ! Кез келген түзетулерді орындамас бұрын ерқашан құралдың өшірілгеніне және ажыратылғанына көз жеткізіңіз.

Көлбеу үстелі

- Үстелді бекіту тұтқасын сәл босатыңыз.
- Бұрышты реттеу тұтқасын бұраңыз, аралау үстелін дұрыс бұрышқа жеткенше еңкейтеңіз.
- Бағана индикаторын пайдаланып, бұрыштық белгілерді тексеріңіз.
- Аралау үстелін мықтап бекіту үшін үстелді құлыптау тұтқасын қатайтыңыз.



8 сур.

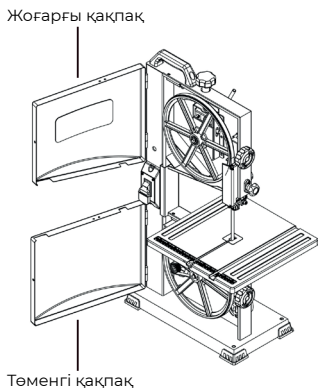
Аралау дискісін туралау

Егер аралау дискісі орталықтан өтпесе, таспаның жоғарғы дөңгелегінің көлбеуін реттеу арқылы центрлеуді туралау қажет.

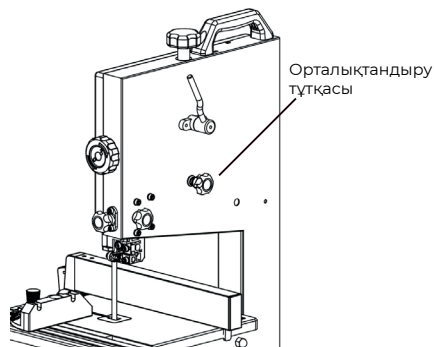
Жоғарғы және төменгі қақпақтарды ашыңыз. Ара кенебіне тиіп кетпеу үшін үстіңгі дөңгелекті қолмен бұраңыз.

Орналауды реттеу тұтқасын аралау дискісі резеңке жолақтың ортасында орналасқанша сағат тілімен немесе сағат тіліне қарсы бұраңыз.

Реттелгеннен кейін, бақылау тұтқасын қатайтыңыз және қақпақты жабыңыз.



9 сур.



10 сур.

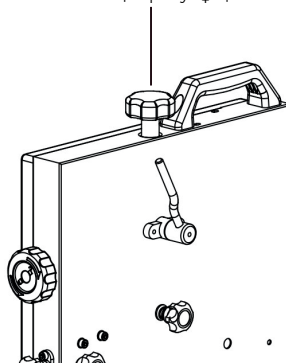
Аралау дискісінің керілуін реттеу



НАЗАР АУДАРЫҢЫЗ! Тым көп кернеу аралау кенебінің сынуына әкелуі мүмкін. Тым аз кернеу таспалы араның жетек дөңгелегінің сырғып кетуіне және аралау дискісінің тоқтап қалуына әкелуі мүмкін.

- Пышақтың жоғарғы бағыттауышын толығымен көтеріңіз. Кернеуді реттеу үшін тұтқаны бұраңыз.
- Саусағыңызды кенептің бүйіріне үстел мен үстіңгі бағыттауыштың ортасында басу арқылы кернеуді тексеріңіз (таспа 2 мм-ден аспай бүгілуі керек).
- Реттеу тұтқасын сағат тілімен бұрап, кенептің керілуін арттырыңыз
- Реттеу тұтқасын сағат тіліне қарсы бұрап, кенептің керілуін азайтыңыз.

Таспаның кернеу тұтқасы

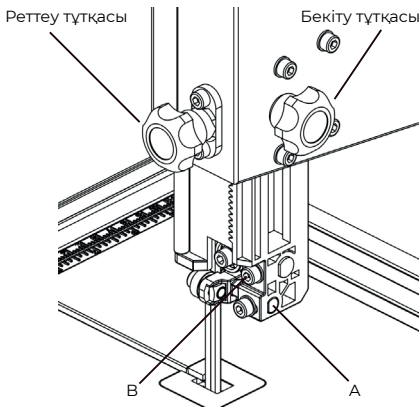


11 сур.

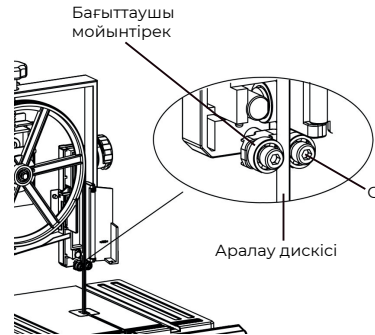
Бағыттаушыны реттеу

Бағыттаушының биіктігі реттелуі керек: әр кесу/операция алдында дайындаманың биіктігіне сәйкес (жоғарғы рельс дайындамадан шамамен 3 мм жоғары орнатылуы керек).

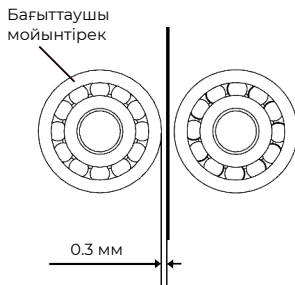
- Реттеу тұтқасын пайдаланып, пышақтың жоғарғы бағыттағышын қажетті биіктікке орнатыңыз, тоқтатқыш тұтқасын босатыңыз. Реттеуден кейін құлыптау тұтқасын қатайтуды ұмытпаңыз.
- Бұрандаманы (А) босатыңыз және бағыттаушы мойынтіректің орнын бағыттаушы мойынтіректің пышақ тістерінен 1 немесе 2 мм қашықтықта болатындай етіп реттеңіз. Бұрандаманы (а) қайтадан қатайтыңыз.
- Бұранданы (В) босатыңыз және бағыттаушы мойынтіректің орнын пышақтың артқы жағынан 0,5 мм қашықтықта болатындай етіп реттеңіз. Тұтқаны қайтадан қатайтыңыз (В).
- Ішкі алтыбұрышты (С) бұранданы босатыңыз және бағыттаушы мойынтіректі пышақтан 0,2 мм қашықтықта реттеңіз. Бұранданы ішкі алтыбұрышпен (С) қатайтыңыз.



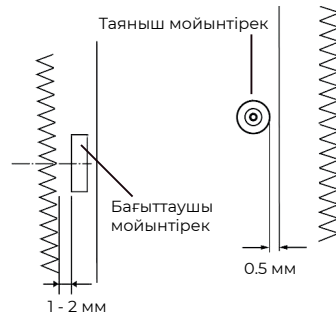
12 сур.



13 сур.



14 сур.

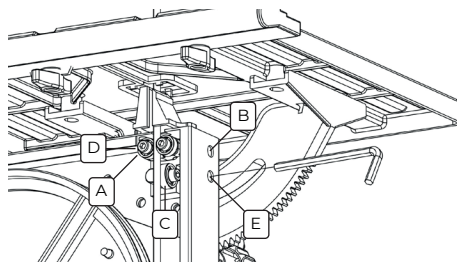


15 сур.

Төменгі бағыттаушыны туралау

Кенептің төменгі бағыттағышын таспалы араның кенебін әр ауыстырғаннан кейін реттеу керек.

- Тесіктер арқылы (B) және (E) алтықырлы кілтін пайдаланып, соңғы бұрандамаларды босатыңыз, бағыттаушы блоқты (D) және тіреуіш мойынтіректі (C) пышақтың жоғарғы бағыттағышы қалай реттелсе, солай реттеңіз.
- Бұранданы (A) босатыңыз және бағыттаушы мойынтіректі пышақтан 0,2 мм қашықтықта орнатыңыз. Бұранданы (A) қайтадан қатайтыңыз.



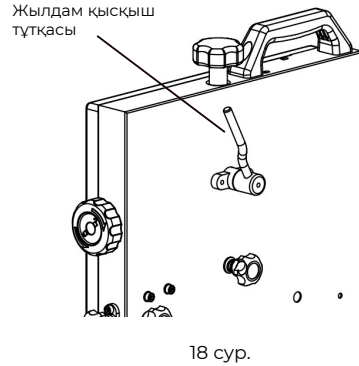
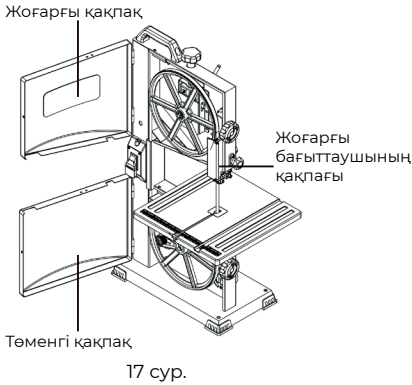
16 сур.

Таспалы аралау білдегінің кенебін ауыстыру



НАЗАР АУДАРЫҢЫЗ! Қаптамадан алу, пышақты орнату немесе ауыстыру сияқты жағдайларда аралау кенебімен жұмыс істегенде қолғап кигеніңізге көз жеткізіңіз.

- Ара үстеліндегі D-тәрізді сомынды, шайбаларды және құлақшалы бұрандасын алыңыз.
- Жоғарғы қақпақты және төменгі қақпақты ашыңыз.
- Жоғарғы рельсті ең төменгі күйге қойыңыз.
- Жоғарғы бағыттауыштың жинақтағы қақпағын ашыңыз.
- Жылдам босату тұтқасын босатыңыз.
- Таспалы араны білдектен алыңыз.
- Жаңа таспа дискісін таспа аралау машинасының дөңгелектерінің резеңке шиналарына орнатыңыз.
- Жылдам босату тұтқасын қайтадан қатайтыңыз.
- D-сомынды шайбаларды және құлақшалы бұрандасын қатайтыңыз.
- Жоғарғы және төменгі қақпақты жабыңыз. Жинақтағы жоғарғы бағыттауыштың қақпағын жабыңыз.
- Аралау кенебін туралаңыз.
- Кенептің керілуін реттеңіз.
- Аралау дискісінің жоғарғы бағыттағышын және аралау дискісінің төменгі бағыттағышын реттеңіз.



Пайдалану

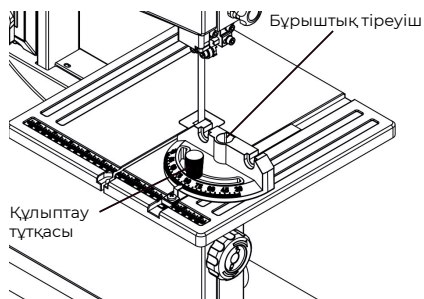


НАЗАР АУДАРЫҢЫЗ! Арамен жұмыс істеу кезінде жарақат алу қаупін азайту үшін келесі қауіпсіздік нұсқауларын орындау қажет.

- Кесу кезінде аралау кенебіне қол тигізбеңіз.
- Ара жұмыс істеп тұрған кезде қауіпсіздік көзілдірігін киіңіз, бірақ қолғап кимеңіз.
- Бір рет кескенде тек бір дайындаманы кесіңіз.
- Аралау кезінде дайындаманы салмақта ұстамаңыз.
- Дайындаманы жанынан аралау дискісіне басу арқылы таспалы ара жүрісін баяулатуға немесе оны тоқтатуға тырыспаңыз.
- Ұзын дайындамаларды кесу кезінде дайындамаға арналған тіректі қолданыңыз, әйтпесе кесу аяқталған кезде ол үстелден құлап кетеді.
- Жұмысты бастамас бұрын аралау дискісінің, жоғарғы және төменгі қорғаныш қаптамаларының дұрыстығын тексеріңіз.
- Зақымдалған бөліктерді дереу ауыстырыңыз.
- Дұрыс жұмыс жағдайын қабылдаңыз (аралау кенебінің тістері операторға қарай бағытталуы керек).

Бұрыштық тіреуішті пайдалану

- Бұрыштық тіреуіш үстелдің алдыңғы шетінен үстел ойығына салынған.
- Қиғаш кесулерді орындау үшін бұрыштық тіреуішті екі бағытта да 60° бұруға болады.
- Қиғаш бұрышты орнату үшін: бекіткіш тұтқасын сағат тіліне қарсы бұрап босатыңыз.



19 сур.



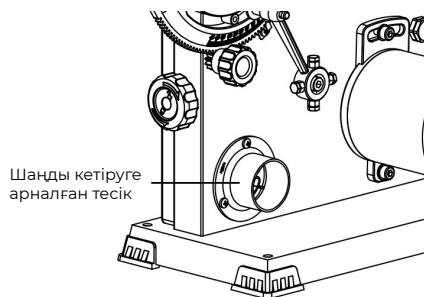
НАЗАР АУДАРЫҢЫЗ! Бұрыштық тіреуішпен кесу кезінде тұтқаны мықтап қатайту керек.

Аралау

- Пышақтың жоғарғы бағыттағышын дайындамадан 3 мм жоғары қойыңыз.
- Дайындаманы үстелге қойыңыз.
- Дайындаманы бір өтуде кесіңіз.
- Өшіріңіз, егер одан кейін бірден кесу қажет болмаса.

Шаң жинағышқа қосылу

Таспалы ара шаң жинау тесігімен жабдықталған. Ағашты кесу кезінде оны шаң жинағышқа қосу керек.



20 сур.

Техникалық қызмет көрсету



НАЗАР АУДАРЫҢЫЗ! Тексеру және техникалық қызмет көрсету алдында әрқашан құралдың өшірілгеніне көз жеткізіңіз және ашаны қуат көзінен ажыратыңыз

Тазалау

Үгінділер мен жоңқаны мезгіл-мезгіл тазалаңыз. Пышақтың қорғағышын және таспа аралау машинасының ішіндегі қозғалатын бөлшектерді мұқият тазалаңыз.

Майлау

Таспалы араны мінсіз жұмыс күйінде ұстау және максималды қызмет ету мерзімін қамтамасыз ету үшін айналмалы бөлшектерді мезгіл-мезгіл маймен немесе майлаумен майлаңыз.

Шуды азайту үшін әрқашан кенептің өткір және таза екеніне көз жеткізіңіз.

Қоймада сақтау

Таспалы араны құрғақ, таза және коррозияға ұшырамайтын жерде сақтау керек.

Кепілдік шарттары

Тұтынушы құралды сақтау мен пайдалану ережелерін сақтаған жағдайда, өндіруші кәсіпорын құралдың сатып алған күннен бастап 12 айдың ішінде үздіксіз жұмысына кепілдік береді.

Егер кепілдік мерзімінің ішінде құралдың бұзылуы өндірушінің кесірінен болса – өндіруші зауыт кепілдік бойынша жөндеуді іске асырады.

Келесі жағдайларда кепілдік бойынша жөндеу жүргізілмейді және шағымдар қабылданбайды:

- Кепілдеме кезеңінде сатушы ұйымның мөртабаны мен сатылған күннің жоқ болуы
- Құралдың тасымалдау және пайдалану кезіндегі зақымдалуы
- Пайдалану талаптарының сақталмауы
- Кепілдік мерзімінің өтіп кетуі немесе сақтау шарттарының бұзылуы

KZ | Өндіруші және импорттаушы: «ТССП Дистрибьюшн» ЖШС, ҚР, Астана қ., Ақжол даңғ., 65 ғим., тел. +7 (7172) 55 44 00, info@alteco.kz. Өнім сапасы бойынша наразылық қабылдайтын мекеме: «ТССП Қазақстан» ЖШС, ҚР, Астана қ., Ақжол даңғ., 65 ғим., тел. +7 (7172) 55 44 00. Қытайда жасалған

Изготовитель и импортер: ТОО «ТССП Дистрибьюшн», РК, г. Астана, просп. пр. Ақжол, зд. 65, тел. +7 (7172) 55 44 00, info@alteco.kz. Организация, принимающая претензии по качеству продукции: ТОО «ТССП Казахстан», РК, г. Астана, просп. пр. Ақжол, зд. 65, тел. +7 (7172) 55 44 00

RU | Импортер и организация, принимающая претензии по качеству продукции: ООО «Северный Альянс», РФ, 630020, Новосибирская область, г. Новосибирск, ул. Тамбовская, 41., тел. +7 967 085 46 24, info@altecopt.ru. Сделано в Китае

UZ | Import qiluvchi va mahsulot sifati bo'yicha da'volarni qabul qiluvchi tashkilot: «TSSP» ХК МСНЖ, O'zbekiston, Toshkent, Bilimdon ko'chasi 12a - uy, tel. +998 90 830 22 60, info@alteco.uz. Xitoyda ishlab chiqarilgan

Дата приема _____
Дата выдачи _____
Особые отметки _____

Заполняется сервисным центром

Отрывной талон

Изделие _____ Серийный номер _____
Дата продажи _____
Дата приема _____
Дата выдачи _____
Покупатель _____

МП

Дата приема _____
Дата выдачи _____
Особые отметки _____

Заполняется сервисным центром

Отрывной талон

Изделие _____ Серийный номер _____
Дата продажи _____
Дата приема _____
Дата выдачи _____
Покупатель _____

МП

Дата приема _____
Дата выдачи _____
Особые отметки _____

Заполняется сервисным центром

Отрывной талон

Изделие _____ Серийный номер _____
Дата продажи _____
Дата приема _____
Дата выдачи _____
Покупатель _____

МП

Производитель оставляет за собой право на внесение изменений в конструкцию, дизайн и комплектацию изделий.

Өндіруші өнімнің конструкциясына, дизайнына және конфигурациясына өзгерістер енгізу құқығын өзіне қалдырады.

Ishlab chiqaruvchi mahsulotlarning dizayni, dizayni va konfiguratsiyasiga o'zgartirishlar kiritish huquqini o'zida saqlab qoladi.

Өндүрүүчү продукциянын конструкциясына, дизайнына жана комплектине өзгөртүүлөрдү киргизүү укугун өзүнө калтырат.

